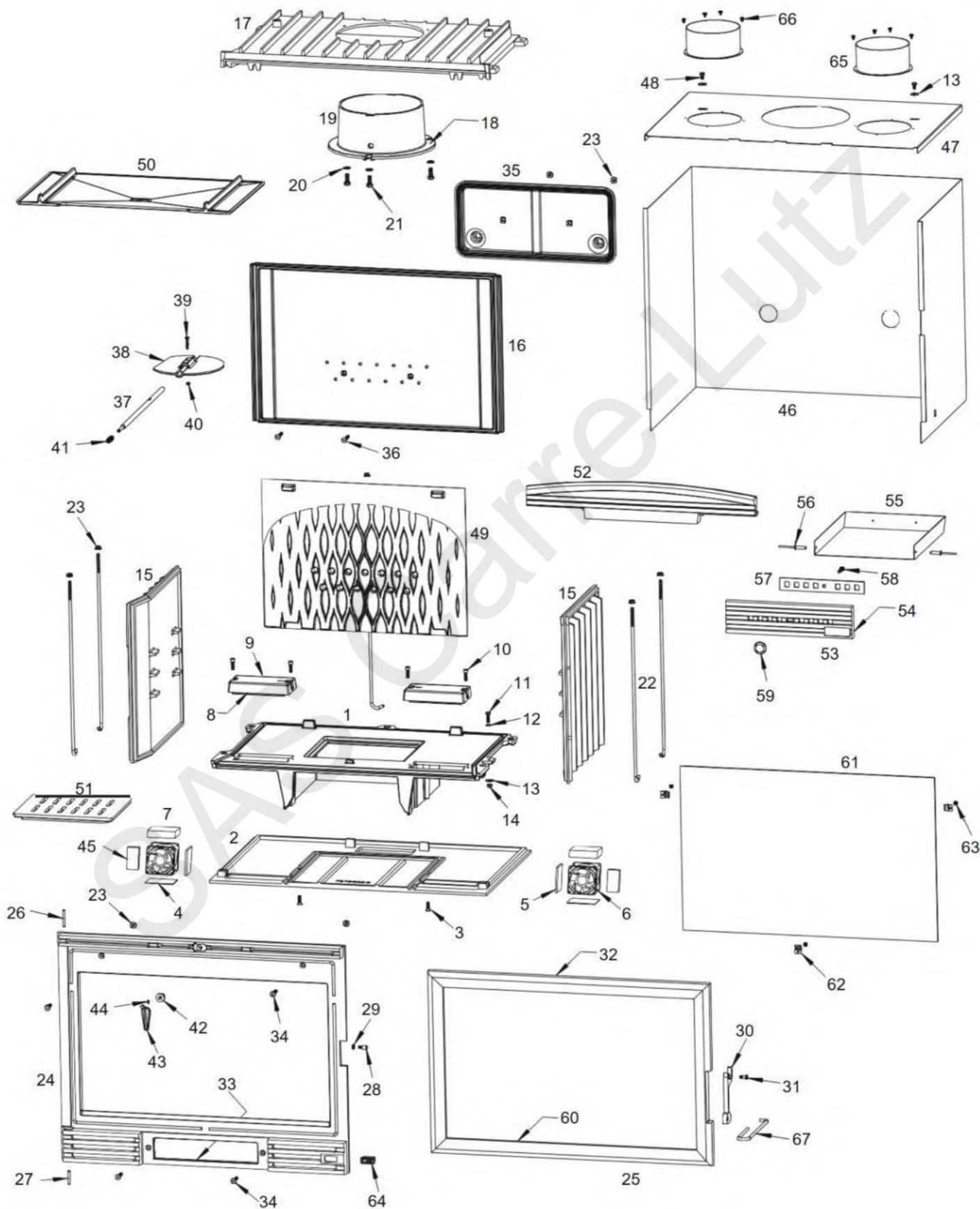


INVICTA

Insert 700 GV

Référence: P967144



Insert 700 GV

Référence: P967144

<i>Rep</i>	<i>Nbr</i>	<i>Designation</i>	<i>Référence</i>
1	1	Embase	F670694U
2	1	Socle	F670129B-B
3	2	Vis tête fraisée de 6x20	AV8636200
4	2	Carton céramique 120x40x2	AI713155
5	2	Carton céramique 102x35x8	AI713110A
6	1	Appareillage électrique + Ventilateurs	AL000005B
7	2	Laine céramique 115x42x25	AI701542
8	2	Joint de 7x3 longueur 0.4 mètre	AI010080
9	2	Couvercle de turbine	F670690B
10	4	Vis tête cylindrique de 6x20	AV8666206
11	1	Vis tête hexagonale de 6x20	AV8406200
12	1	Rondelle éventail de 6	AV4150060
13	3	Rondelle large de 6	AV4110060
14	1	Ecrou de 6	AV7100060
15	2	Coté	F670104B
16	1	Fond	F670711B-A
17	1	Avaloir	F670442U
18	1	Joint Ø8 longueur 0,660 mètre	AI303008
19	1	Buse Ø200	F670164U
20	3	Rondelle de 8	AV4100080
21	3	Vis tête hexagonale de 8x20	AV8408200
22	5	Tirant Ø6 longueur 425	AS700256
23	9	Ecrou embase de 6	AV7220060
24	1	Façade	F670482U-B
25	1	Porte	F680846U
26	1	Axe haut de porte, goupille de 5x40	AV6305400
27	1	Axe bas de porte, clou de 5x30	AS0105300
28	1	Excentrique de réglage fermeture	AS700253B
29	1	Ecrou bas de réglage fermeture	AV7130060
30	1	Loquet de porte	F670883U
31	1	Vis de fixation du loquet	AS800251B
32	1	Joint Ø8 longueur 2.1 mètre	AI303008
33	1	Joint Ø5 longueur 0,495 mètre	AI303005
34	4	Vis tête fraisée de 6x30	AV8636300
35	1	Collecteur	F670712B-A
36	2	Vis tête fraisée de 6x35	AV8636350
37	1	Axe de manœuvre de volet	AS700258
38	1	Volet de buse	F670163B
39	1	Vis tête hexagonale de 5x25	AV8405250
40	1	Ecrou de 5	AV7100050
41	1	Ressort de rappel	AS700255
42	1	Ecrou de maintien de l'axe volet de	AS700292
43	1	Bouton de volet de buse	F670563U
44	1	Vis sans tête pointeau de 4x8	AV8714080
45	2	Carton céramique 95x50x8	AI713950
46	1	Enveloppe de carénage	AT700200A
47	1	Dessus de carénage	AT700317E
48	2	Vis tête hexagonale de 6x10	AV8406100
49	1	Taque décor	F670714B-A
50	1	Déflexeur	F670676B
51	1	Grille foyère	F670122B
52	1	Pare bûches	F670554B
53	1	Façade cendrier	F670103U
54	1	Joint Ø5 longueur 0,629 mètre	AI303005
55	1	Tiroir cendrier	AT700310E
56	2	Rivet de 5x16	AV5205160
57	1	Registre de réglage d'air	F670854U
58	1	Vis tête cylindrique de 6x25	AV8626250
59	1	Bouton de manœuvre de réglage d'air	F670120U
60	1	Joint de 7x3 longueur 1.404 mètre	AI010080
61	1	Vitre 613x397x4	AX116470
62	3	Attache de vitre	AS700180A
63	3	Vis tête cylindrique de 4x6	AV8644067
64	1	Interrupteur 3 positions	AL713301
65	2	Manchette Ø125	AT700312B
66	8	Vis à tôle de 4.2x9,5	AV8614290
67	1	Crochet d'ouverture de porte	AS800255